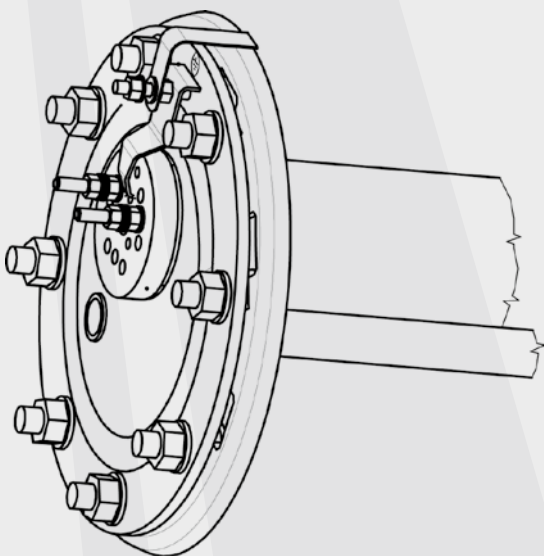


BE-SSPK

TARTOZÉKOK – BE-SSPK



NEH 2200 elektromos kiegészítőegység

Cserélhető egység elektromos utófűtés utólagos beszereléséhez.

Az egység a következő részekből áll: karima, tömítés, kerámia fűtőtest, érzékelőcsonk és magnéziumanód. A csomagban található egy beépített szabályozót is tartalmazó fedőlap.

Műszaki adatok

Típus	NEH 2200
Cikkszám	1610203
Teljesítmény	2,2 kW
Áramkör	1 PE-N AC 230 V/50 Hz
Beépítési hossz	410 mm
Tömeg	5 kg
A következő típusokhoz használható:	BE-SSPK 80, 125, 160, 200
Érintésvédelmi osztály	IP 44

