

RÉTEGTÁROLÓK TARTOZÉKAI

POLIÉSZTERSZÁLAS FILC SZIGETELÉS



Poliészterszál as filc szigetelés

Pro-Clean® és Pro-Heat napkollektoros rétegtárolóhoz

A külső köpeny 1 mm vastag, szürke, strukturált (RAL 9022) polisztirol-keményműanyag fóliából készül. A belső szigetelőköpeny poliészterszál as filcből készül. A három részből álló köpeny összeépítését állítható kapcsos zárólécek teszik lehetővé. A szigetelés része a fedél-, illetve a fenékhőszigetelés, valamint az EPS zárósapkák. Teljes hőszigetelés: B1 tűzvédelmi osztály, FCKW-mentes és 100%-ban újrahasznosítható.

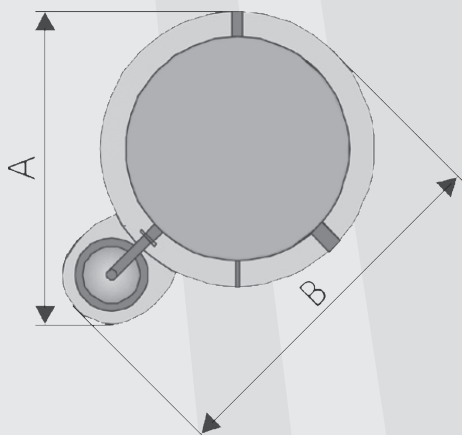
Műszaki adatok

Jellemző	Mérési módszer	Érték	Mértékegység
Sűrűség	-	27	kg/m ³
Tartós használati hőmérséklet	-	130	°C
Illékony anyagok kibocsátása	DIN 75201 B	0,3	mg
Formaldehid-kibocsátás	VDA 275	< 2	mg/kg
Tűzállóság	DIN 75200	< 100	mm/min
Tűzvédelmi osztály	DIN 4102	B1	-
Teljes egység tűzvédelmi osztálya	DIN 4102	B1	-
Tartós hőmérséklet	-	max. 130	°C
Szín	-	fehér	-
Hővezetési együttható	-	0,035	W/mK

Méretetek

Típus	ISOVS-PCH 500	ISOVS-PCH 800	ISOVS-PCH 1000B	ISOVS-PCH 1000S	ISOVS-PCH 1250	ISOVS-PCH 1500
Cikkszám	1610535	1610536	1610537	1610538	1610539	1610540
A méret	1 020 mm	1 105 mm	1 180 mm	1 140 mm	1 235 mm	1 320 mm
B méret	1 175 mm	1 280 mm	1 380 mm	1 320 mm	1 440 mm	1 540 mm
Vastagság	100 mm	100 mm	100 mm	100 mm	100 mm	100 mm

Típus	ISOVS-PCH 2000	ISOVS-PCH 2500	ISOVS-PCH 3000	ISOVS-PCH 4000	ISOVS-PCH 5000
Cikkszám	1610541	1610542	1610543	1610544	1610545
A méret	1 400 mm	1 600 mm	1 540 mm	1 840 mm	1 840 mm
B méret	1 640 mm	1 840 mm	1 800 mm	2 140 mm	2 140 mm
Vastagság	100 mm	100 mm	110 mm	110 mm	110 mm



RÉTEGTÁROLÓK TARTOZÉKAI

TiSUN®**POLIÉSZTERSZÁLAS FILC SZIGETELÉS PRO-CLEAN® 2WR RÉTEGTÁROLÓHOZ**

Poliészterszál as filc szigetelés

Pro-Clean® és Pro-Heat napkollektoros rétegtárolóhoz

A külső köpeny 1 mm vastag, szürke, strukturált (RAL 9022) polisztirol-keményműanyag fóliából készül. A belső szigetelőköpeny poliészterszál as filcből készül. A három részből álló köpeny összeépítését állítható kapcsos zárólecek teszik lehetővé. A szigetelés része a fedél-, illetve a fenékhőszigetelés, valamint az EPS záróapokák. Teljes hőszigetelés: B1 tűzvédelmi osztály, FCKW-mentes és 100%-ban újrahasznosítható.

Műszaki adatok

Jellemző	Mérési módszer	Érték	Mértékegység
Sűrűség	-	27	kg/m ³
Tartós használati hőmérséklet	-	130	°C
Illékony anyagok kibocsátása	DIN 75201 B	0,3	mg
Formaldehid-kibocsátás	VDA 275	< 2	mg/kg
Tűzállóság	DIN 75200	< 100	mm/min
Tűzvédelmi osztály	DIN 4102	B1	-
Teljes egység tűzvédelmi osztálya	DIN 4102	B1	-
Tartós hőmérséklet	-	max. 130	°C
Szín	-	fehér	-
Hővezetési együttható	-	0,035	W/mK

Méretek

Típus	ISOVS-PC 2W 1500	ISOVS-PC2W 2000	ISOVS-PC2W 2500	ISOVS-PC2W 3000	ISOVS-PC2W 4000	ISOVS-PC2W 5000
Cikkszám	1610546	1610547	1610548	1610549	1610550	1610551
A méret	1 320 mm	1 400 mm	1 600 mm	1 540 mm	1 840 mm	1 840 mm
B méret	1 540 mm	1 640 mm	1 840 mm	1 800 mm	2 140 mm	2 140 mm
Vastagság	100 mm	100 mm	100 mm	110 mm	110 mm	110 mm

