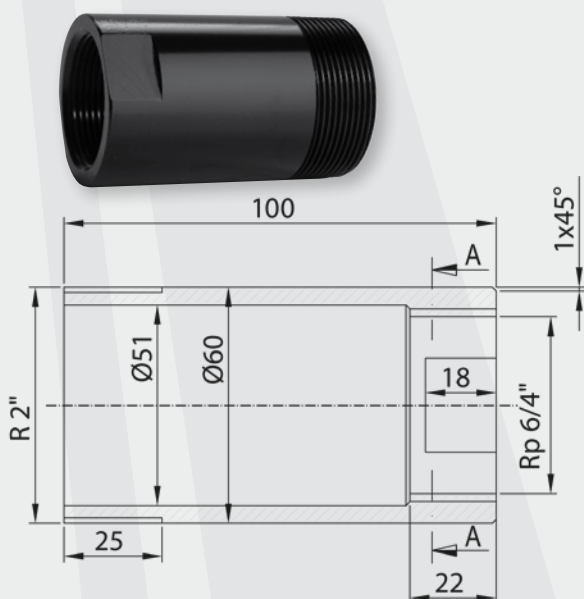


# TÁROLÓTARTOZÉKOK

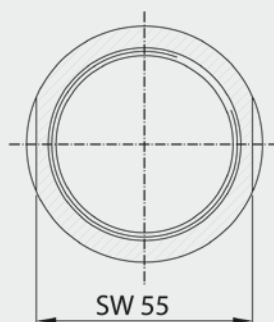
## TOLDÓKARMANTYÚ



### VM toldókarmantyú

#### EHH becsavarható elektromos fűtőtesthez

Becsavarható elektromos fűtőtest Pro-Clean®, Pro Heat vagy FS-tárolóba történő beépítéséhez. KTL bevonattal.



### Műszaki adatok

Típus	VM
Cikkszám	1610609
Anyag	S 235 JR

## BOJLERTERMOZTÁT



### Bojlertermostát

Bojlertermostát külső fogyasztó potenciálmentes kapcsolásához. A melegvíztárolóba építhető, merülőhüvellyel és nyitó-záró érintkezővel. Szabályozási tartomány: 30-90 °C.

### Műszaki adatok

Típus		BT 210	BT 100
Cikkszám		1610318	1610320
Szabályozóház	Anyag	műgyanta	
	Max. hőmérséklet	55 °C (környezet)	
	Érintésvédelmi osztály	IP 40	
	Húzásmentesítéssel	felszerelve (kábelrögzítés a házban)	
	Méretek (mé x sz x ma)	45 mm (szabályozógomb nélkül)/55 mm/86 mm	
Merülőhüvely	Anyag	horganyzott vörösréz	
	Teljes hossz	210 mm	100 mm
	Hüvely hossza	190 mm	80 mm
	Menet	R 1/2"	
	Kulcsnyílás	22	
	Kábelbevezetés	Gumihüvely	
Termosztát	Szabályozási tartomány	30-90 °C	
	Kapcsolási teljesítmény 250 V	16 (8) A	
	Kapcsolási teljesítmény 400 V	16 (4) A	
	Csatlakozópapucskok	3 db (szükséges csavarok mellékelve)	
	Érzékelő	kapilláris csöves érzékelő 300 mm	
	Érintkezők	1 nyitó és 1 záró	

