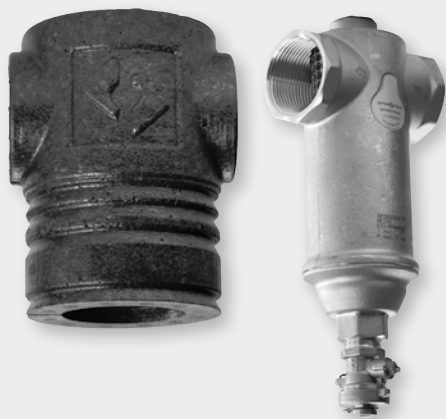


ÜLEDÉKLEVÁLASZTÓ FŰTŐKÖRÖKHÖZ



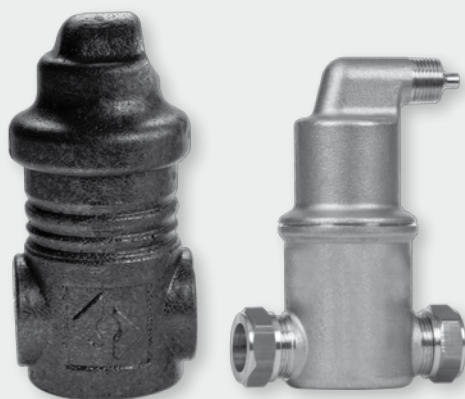
Üledékleválasztó fűtőkörökhöz

Az üledékleválasztó eltávolítja az 5 µm-nél nagyobb üledékrészecskéket a berendezésben keringő vízből. A kiszűrt üledékrészecskék a készülék üzemelése közben is kiöblíthetők. A leeresztőcsap kinyitásával az összegyűlt szennyeződés gyorsan kiengedhető. A kész szigetelés alacsony hővezető képességgel és kitűnő hőállósággal rendelkezik, a vágási jeleknél (vágókéssel) elválasztva egyszerűen az üledékleválasztóra illeszthető.

Műszaki adatok

Megnevezés	Üledékleválasztó fűtőkörökhöz
Cikkszám	1610604
Típus	SA 64
Anyag	sárgaréz
Csatlakozó (d méret)	G 6/4"
Max. üzemi nyomás	10 bar
Max. hőmérséklet	110 °C
Méreték	H=197 mm, L=88 mm
Tömeg	1,5 kg
Szigetelés	EPP-keményhab (FCKW-mentes, 100%-ban újrahasznosítható), H=180 mm, Szigetelés vastagsága 18 mm, λ=0,035 W/mK

MIKROLEVEGŐBUBORÉK-LEVÁLASZTÓ FŰTŐKÖRÖKHÖZ



Mikrolevegőbuborék-leválasztó fűtőkörökhöz

A mikrolevegőbuborék-leválasztót a levegő víz-glikol keverékből (max. 40%) történő (teljesen) automatikus leválasztására fejlesztették ki. A kész szigetelés alacsony hővezető képességgel és kitűnő hőállósággal rendelkezik, és a vágási jeleknél (vágókéssel) elválasztva egyszerűen a levegőbuborék-leválasztóra illeszthető.

Műszaki adatok

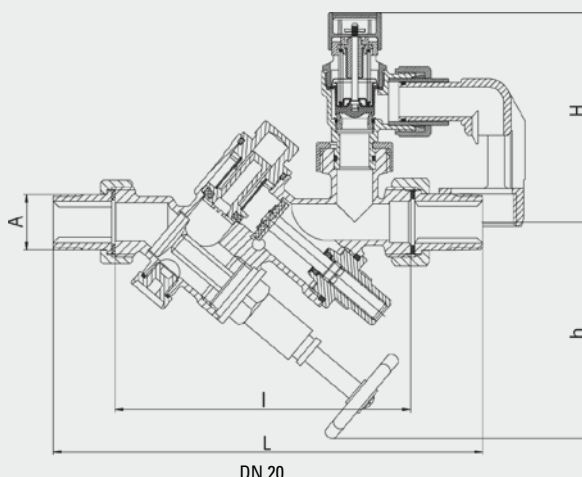
Megnevezés	Mikrolevegőbuborék-leválasztó fűtőkörökhöz
Cikkszám	1610606
Típus	LA 64
Anyag	sárgaréz
Csatlakozó (d méret)	G 6/4"
Max. üzemi nyomás	10 bar
Max. hőmérséklet	110 °C
Méreték	H=234 mm, L=88 mm
Tömeg	1,6 kg
Szigetelés	EPP-keményhab (FCKW-mentes, 100%-ban újrahasznosítható), H=275 mm, Szigetelés vastagsága 18 mm, λ=0,035 W/mK

TÁROLÓTARTOZÉKOK

BIZTONSÁGI EGYSÉG BOJLERHEZ



DVGW által tanúsított



Névleges átmérő		DN 20
		G 3/4"
	A	3/4"
Szerkezeti méretek	L (mm)	205
	I (mm)	140
	H (mm)	100
	h (mm)	115
Az ivóvíz-melegítő (TWE) max. névleges térfogata	(l)	1000
TWE fűtőtéljesítménye	(Kw)	max. 150

Biztonsági egység boilerhez

A 24-es számú biztonsági egység a DIN 1988 (2. rész), a DIN 4753 (1. rész), valamint a DIN EN 1488 szabványoknak megfelelően lett kialakítva, feladata az ivóvíz-melegítők optimális túlnyomásvédelme. A biztonsági egység megfelel a DIN 4109 (zajvédelem a magasépítésben) zajvédelmi szabvány 1. osztályú besorolási követelményeinek, és kompakt formában tartalmazza az összes olyan építőelemet, amelyek használatát a DIN 1988 és DIN EN 1488 szabványok az ivóvíz-melegítők használatához kötelezően előírják. A biztonsági szelep védi az utána kapcsolt ivóvíz-melegítőt, a visszafolyásgátló pedig megakadályozza a felmelegített ivóvíz visszafolyását.

Műszaki adatok

Típus	BSG 3/4"
Cikkszám	1610487
Méret	DN20
Csatlakozó	G 3/4"
Bemeneti nyomás	10 bar DIN EN 1488 szerint
Üzemi nyomás	max. a biztonsági szelep kioldásához szükséges nyomás 80 százaléka
Üzemi hőmérséklet	max. 30 °C bemenő hőmérséklet
Kioldáshoz szükséges nyomás	6 bar (gyárilag beállított érték)
Alkatrész tanúsítványának száma	TÜV-SV-05-545-DN-W-p
Beépítési helyzet	tetszőleges
Vízhozam	4,0 m ³ /h Δp 1,0 bar nyomáson
ABP szám	PA-IX 1794/I
DVGW-Nr	DVGW NW-6311AP2713
Biztonsági szelep kioldásához szükséges nyomás	6 bar

BIZTONSÁGI EGYSÉG BOJLERHEZ

Kivitel

A biztonsági egység egy ellenőrzőkészülékkel (a második zárószelep DN 20 méretű) ellátott zárószelepből és visszafolyásgátlóból, egy membrános biztonsági szelepből, valamint egy lefolyótölcsérből áll. A lefolyótölcsérsben található csőmegszakító megakadályozza a lefolyóvíz visszaszívását. A könnyen cserélhető, kopásálló nemesacél foglalatellátott membrános biztonsági szelep egy csavaros csatlakozó segítségével 360 fokban elforgatható, így minden beépítési helyzetben könnyen használható.

Anyagok

A biztonsági egységben használt minden anyag megfelel a magas követelményeket támaztó DIN 1988 szabványnak. A vízzel érintkezésbe kerülő műanyagok és elasztomerek megfelelnek az állami egészségügyi szolgálat KTW (műanyag és ivóvíz) ajánlásainak. A legfontosabb az egyes anyagok korrózióállósága. A ház, a belső elemek és a csavarkötések elemei mind különleges minőségű, ólomban szegény sárgaréz-ötvözetből készülnek. A biztonsági szelep rugótányérja üvegszállal erősített műanyagból készül, míg maga a rugó rugóacélból. A visszafolyásgátló rugója nemesacélból készül.

Beépítés

A biztonsági szelep kioldásához szükséges nyomás nem lehet magasabb, mint az ivóvíz-melegítő engedélyezett üzemi nyomása. A biztonsági egység méretezése az ivóvíz-melegítő tartalmától, illetve fűtőteljesítményétől független. A biztonsági egység akkor használható, amikor az ellátóvezetékben mérhető nyomás nem éri el a biztonsági szelep kioldásához szükséges nyomás 80 százalékát.

Beszerezés

A biztonsági egységet mindig az ivóvíz-melegítő előtt, a folyásirány figyelembevételével, feszültségmentesen kell az előtte gondosan átöblített hidegvíz-hálózatba beépíteni. Az egység különleges felépítése lehetővé teszi beépítését sarokelemként és átmeneti elemként is, mind vízszintes, mind függőleges csővezetékbe. A beépítést úgy kell elvégezni, hogy a biztonsági szelep és az ivóvíz-melegítő között se zárószerelvények, se szűkítők, se szűrők ne legyenek. A szerelvénynek karbantartási és szervizelési célokból jól elérhető helyre, tehát lehetőleg az ivóvíz-melegítőnél magasabbra kell kerülnie. Az ilyen beépítés lehetővé teszi a biztonsági szelep kicserélését az ivóvíz-melegítő ürítése nélkül. Amennyiben a beépítés ilyen formában nem lehetséges, a tartozékként kapható forrasztott csavarmentes egységgel meghosszabbítható a csatlakozóvezeték és a biztonsági szelep közötti szakasz.

Karbantartás

A biztonsági egység tartós működése érdekében ajánlott a DIN 1988 szabvány 8. részének megfelelően rendszeresen elvégezni a karbantartási feladatokat. A biztonsági szelep üléke és tömítése a nyomás változtatása nélkül tisztítható. A nemesacél foglalat cseréje szintén nehézségek nélkül megoldható. A DN 20 névleges nagyság lehetővé teszi a visszafolyásgátló kicserélését az ivóvíz-melegítő ürítése nélkül. A bevizsgált cserealkatrészként elérhető biztonsági szelep lehetővé teszi a felújítást a teljes szerelvény kicserélése nélkül.

Alkatrészek

1) Csatlakozószelep

6 bar

2) Manometrikus dugó

3) 1. zárószelep

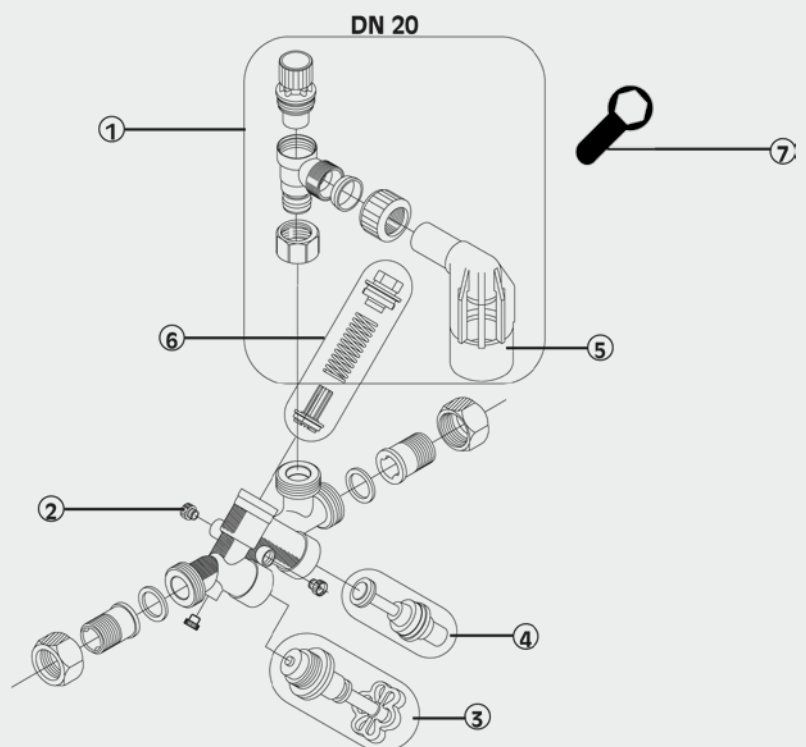
4) 2. zárószelep

5) Tölcsér

6) Visszafolyásgátló

7) Kulcs a cserélhető felső rész szereléséhez

Max. meghúzási nyomaték: 15 Nm

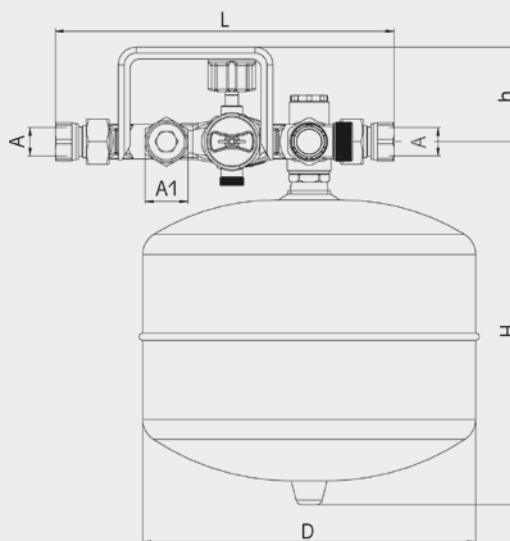


TÁROLÓTARTOZÉKOK

BIZTONSÁGI KÖZPONT BOJLERHEZ



DVGW által tanúsított



Névleges átmérő	–	DN 20
	A	G 3/4"
	A1	G 1"
Szerkezeti méretek	L (mm)	285
	h (mm)	80-90 (állítható)
	H (mm)	305 (12 literes membrános tágulási tartály), 385 (18 literes membrános tágulási tartály)
	D (mm)	280

Biztonsági központ boilerhez

A boilerhez készült biztonsági központ legfeljebb 560 liter űrtartalmú zárt ivóvíz-melegítők biztosítására szolgál. A rendszer megfelel a DIN 1988 szabvány 2. részében, a DIN 4753 szabvány 1. részében, a DIN 4807 szabvány 5. részében, valamint a DIN EN 1488 szabványban található előírásoknak. Tartalmazza a DIN 1988, illetve DIN EN 1488 szabványokban az ivóvíz-melegítők bemeneti oldalához előírt valamennyi építőelemet. A rendszerhez tartozik még egy átáramlószerviz integrált, a karbantartást leegyszerűsítő lezárószeleppel, valamint egy kompakt, 12, illetve 18 literes membrános tágulási tartály is.

Műszaki adatok

Típus	BCS-12I	BCS-18I
Cikkszám	1610488	1610489
Méret	DN20	
Csatlakozó	G 3/4"	
Bemeneti nyomás	10 bar DIN EN 1488 szerint	
Üzemi nyomás	Max. a biztonsági szelep kioldásához szükséges nyomás 80 százaléka	
Üzemi hőmérséklet	max. 30 °C belépési hőmérséklet	
Kioldáshoz szükséges nyomás	6, illetve 10 bar (a mellékelt patronokkal állítható be)	
Alkatrész tanúsítványának száma	TÜV-SV-05-545-DN-W-p	
Beépítési helyzet	tetszőleges	
Vízhozam	1,9 m ³ /h 0,2 bar nyomásnál $\Delta p/4,5$ m ³ /h 1,0 bar nyomásnál Δp	
ABP-szám	PA-IX 7728/I	
DVGW-Nr.	NW-6160AT2654	
Membrános tágulási tartály (MAG)	12 liter	18 liter
Biztonsági szelep kioldásához szükséges nyomás	6 bar	10 bar
Ivóvíz-melegítő max. térfogata	200 l	560 l

BIZTONSÁGI KÖZPONT BOJLERHEZ

Kivitel

A biztonsági központ tartalmaz egy csatlakozást egy további hidegvízfogyasztó számára, egy két lezáró szelepet tartalmazó egységet, amelybe van építve egy, a visszafolyásgátló ellenőrzésére szolgáló szelep, egy visszafolyásgátlót, egy nemesacél foglalatot, lefolyótölcséres biztonsági szelepet, egy átáramlószervénnyt integrált, a karbantartást leegyszerűsítő lezárószeleppel a membrános tágulási tartályhoz, valamint egy rögzítőlemez állítható rögzítési pontokkal. Az egység speciális felépítése lehetővé teszi beépítését sarokelemként és átmeneti elemként is, mind vízszintes, mind függőleges csővezetékbe. A membrános biztonsági szelep 360 fokban elforgatható, így minden beépítési helyzetben könnyen használható. A rögzítőlemezrel a biztonsági központ gyorsan és biztonságosan beépíthető. A biztonsági központ a zajvédelmi ellenőrzések során teljesítette az 1. osztályba soroláshoz szükséges feltételeket.

Anyagok

A ház ólomban szegény, horganyzásálló rézöntvény-ötvözetből készül. Minden kopó alkatrész nemesacélból, minden nyomás alatt álló műanyag alkatrész üvegszállal erősített műanyagból készül. A membránok és a tömítőgyűrűk hő- és öregedésálló műanyagból készülnek, a rugók pedig korrózióvédelemmel ellátott rugóacélból, illetve rozsdamentes acélból vannak kialakítva. A membrános tágulási tartály bevonatos acélból, a membrán pedig NBR-ből készül. Az ivóvízzel kapcsolatba kerülő összes műanyag alkatrész megfelel az állami egészségügyi szolgálat KTW (műanyag és ivóvíz) ajánlásainak.

Beépítés

A biztonsági egység tetszés szerint beépíthető az ivóvíz-melegítő közelében, illetve a házba bevezető vízvezetékbe is. A házba vezető vezeték szűrővel és nyomáscsökkentővel kell ellátni. A beállított kimeneti nyomás nem haladhatja meg a biztonsági szelep kioldásához szükséges nyomás 80 százalékát. A rögzítőlemeznek köszönhetően nem kell külön olyan rögzítési megoldást kialakítani, ami biztosítja a megfelelő távolságot a faltól a membrános tágulási edény számára, illetve a tágulási edény számára sem kell külön konzolokból és tartókból álló rögzítést készíteni. A számtalan lehetséges beépítési lehetőségnek köszönhetően valamennyi folyásirány megvalósítható.

Beszerelés

A biztonsági központ beszerelése előtt a csővezetéseket gondosan át kell öblíteni. Ezután a szerelvényt feszültségmentesen kell beszerelni. A csomagban található rögzítőlemez biztosítja a faltól mért 80 mm távolságot. Ez a távolság az állítható rögzítési pontoknak köszönhetően 80-95 mm között változtatható. A biztonsági szelep lefolyótölcsérének hossza egy kihúzható elem segítségével 20 mm-es tartományban szabályozható. A tölcser helyett a lefolyócső meghosszabbításához 22 mm-es vörösrézcső is használható.

Karbantartás

A membrános tágulási edényben a biztonsági központ nyugalmi nyomásához képest 0,2 bar gáztúlnyomást kell beállítani. A biztonsági központ tartós használhatósága érdekében az egyes szerelvények rendszeres karbantartása szükséges (lásd: DIN 1988, 8. rész). A membrános tágulási tartály esetében évente ellenőrizni kell a túlnyomást, valamint meg kell vizsgálni, hogy a visszafolyásgátló megfelelően működik-e. A biztonsági szelep a tekerőfejjel lazítható meg. A szerelvény megfelelő kialakítása lehetővé teszi az egyes alkatrészek problémamentes karbantartását, illetve javítását.

Alkatrészek

1) Cserélhető felső rész

6 bar
10 bar

2) Niro ülék

3) Membrános biztonsági szelep, teljes

4) Manometrikus dugó

5) Dupla lezárószelep

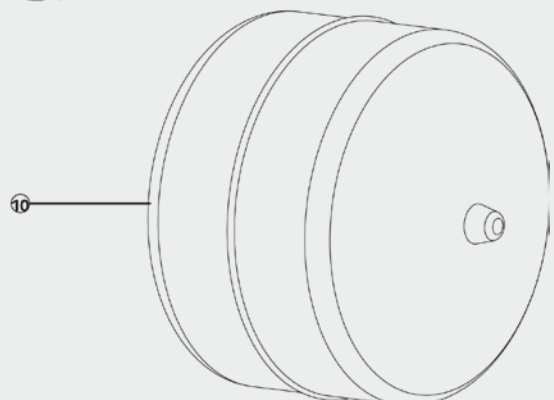
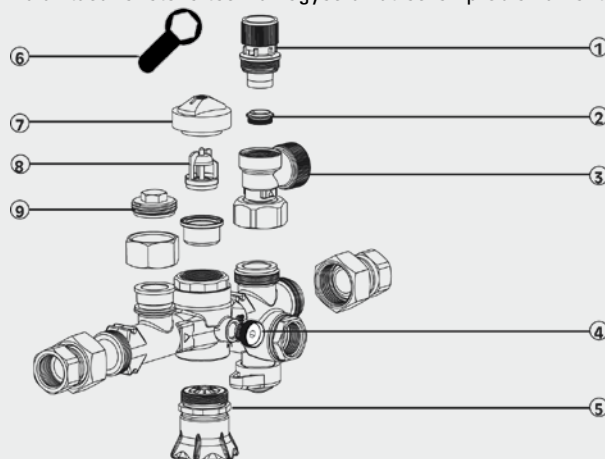
6) Kulcs a cserélhető felső rész szereléséhez max. meghúzási nyomaték: 15 Nm

7) Karbantartási kupak

8) Visszafolyásgátló

9) Dugó

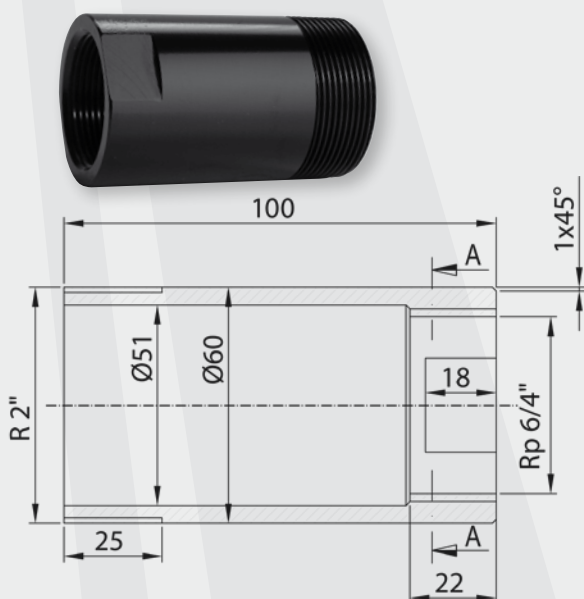
10) Membrános tágulási tartály 12 liter 18 literes



illusztráció nélkül: a biztonsági szelephez csatlakozó lefolyótölcsér

TÁROLÓTARTOZÉKOK

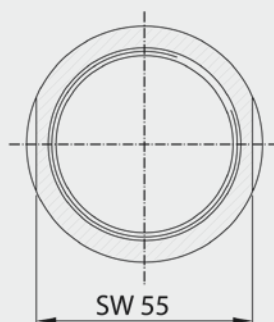
TOLDÓKARMANTYÚ



VM toldókarmantyú

EHH becsavarható elektromos fűtőtesthez

Becsavarható elektromos fűtőtest Pro-Clean®, Pro Heat vagy FS-tárolóba történő beépítéséhez. KTL bevonattal.



Műszaki adatok

Típus	VM
Cikkszám	1610609
Anyag	S 235 JR

BOJLERTERMOZTÁT



Bojlertermostát

Bojlertermostát külső fogyasztó potenciálmentes kapcsolásához. A melegvíztárolóba építhető, merülőhüvellyel és nyitó-záró érintkezővel. Szabályozási tartomány: 30-90 °C.

Műszaki adatok

Típus		BT 210	BT 100
Cikkszám		1610318	1610320
Szabályozóház	Anyag	műgyanta	
	Max. hőmérséklet	55 °C (környezet)	
	Érintésvédelmi osztály	IP 40	
	Húzásmentesítéssel	felszerelve (kábelrögzítés a házban)	
	Méretek (mé x sz x ma)	45 mm (szabályozógomb nélkül)/55 mm/86 mm	
Merülőhüvely	Anyag	horganyzott vörösréz	
	Teljes hossz	210 mm	100 mm
	Hüvely hossza	190 mm	80 mm
	Menet	R 1/2"	
	Kulcsnyílás	22	
	Kábelbevezetés	Gumihüvely	
Termosztát	Szabályozási tartomány	30-90 °C	
	Kapcsolási teljesítmény 250 V	16 (8) A	
	Kapcsolási teljesítmény 400 V	16 (4) A	
	Csatlakozópapucskok	3 db (szükséges csavarok mellékelve)	
	Érzékelő	kapilláris csöves érzékelő 300 mm	
	Érintkezők	1 nyitó és 1 záró	

