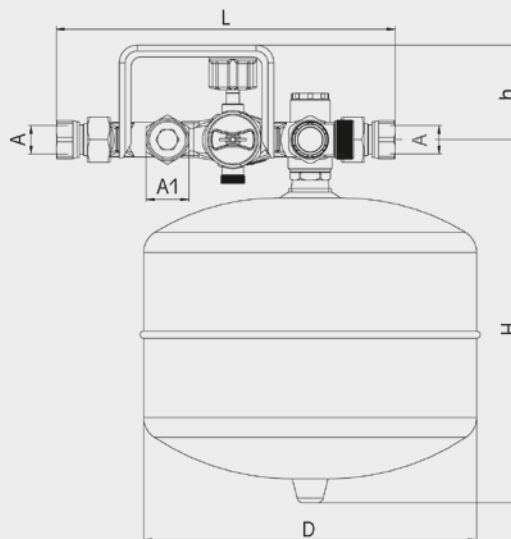


TÁROLÓTARTOZÉKOK

BIZTONSÁGI KÖZPONT BOJLERHEZ



DVGW által hitelesítve



Névleges átmérő	–	DN 20
	A	G ¾"
	A1	G 1"
Szerkezeti méretek	L (mm)	285
	h (mm)	80-90 (állítható)
	H (mm)	305 (12 literes membrános tágulási tartály), 385 (18 literes membrános tágulási tartály)
	D (mm)	280

Biztonsági központ boilerhez

A boilerhez készült biztonsági központ legfeljebb 560 liter űrtartalmú zárt ivóvíz-melegítőket biztosítására szolgál. A rendszer megfelel a DIN 1988 szabvány 2. részében, a DIN 4753 szabvány 1. részében, a DIN 4807 szabvány 5. részében, valamint a DIN EN 1488 szabványban található előírásoknak. Tartalmazza a DIN 1988, illetve DIN EN 1488 szabványokban az ivóvíz-melegítőket bemeneti oldalához előírt valamennyi építőelemet. A rendszerhez tartozik még egy átáramló-szerelvény integrált, a karbantartást leegyszerűsítő lezárószeleppel, valamint egy kompakt, 12, illetve 18 literes membrános tágulási tartály is.

Műszaki adatok

Típus	BCS-12I	BCS-18I
Cikkszám	1610488	1610489
Méret	DN20	
Csatlakozó	G ¾"	
Bemeneti nyomás	10 bar, a DIN EN 1488 alapján	
Üzemi nyomás	max. a biztonsági szelep kioldásához szükséges nyomás 80 százaléka	
Üzemi hőmérséklet	max. 30 °C belépési hőmérséklet	
Kioldási nyomás	6, illetve 10 bar (a mellékelt patronokkal állítható be)	
Alkatrész tanúsítványának száma	TÜV-SV-05-545-DN-W-p	
Beépítési helyzet	tetszőleges	
Vízhozam	1,9 m³/óra 0,2 bar Δp esetén/4,5 m³/óra 1,0 bar Δp esetén	
ABP-szám	PA-IX 7728/I	
DVGW-szám	NW-6160AT2654	
Membrános tágulási tartály	12 liter	18 liter
Biztonsági szelep kioldásához szükséges nyomás	6 bar	10 bar
Ivóvíz-melegítő maximális térfogata	200 l	560 l

BIZTONSÁGI EGYSÉG BOJLERHEZ

Kivitel

A biztonsági központ tartalmaz egy csatlakozást egy további hidegvízfogyasztó számára, egy két lezáró szelepet tartalmazó egységet, amelybe van építve egy, a visszafolyásgátló ellenőrzésére szolgáló szelep, egy visszafolyásgátló, egy nemesacél foglalat, lefolyótölcséres biztonsági szelepet, egy, átáramlószervélynt integrált, a karbantartást leegyszerűsítő lezárószeleppel a membrános tágulási tartályhoz, valamint egy rögzítőlemezt állítható rögzítési pontokkal. Az egység speciális felépítése lehetővé teszi beépítését sarokelemként és átmeneti elemként is, mind vízszintes, mind függőleges csővezetékbe. A membrános biztonsági szelep 360 fokban elforgatható, így minden beépítési helyzetben könnyen használható. A rögzítőlemezzel a biztonsági központ gyorsan és biztonságosan beépíthető. A biztonsági központ zajvédelmi a ellenőrzések során teljesítette az 1. osztályba soroláshoz szükséges feltételeket.

Anyakok

A ház ólomban szegény, horganyzásálló rézöntvény-ötvözetből készül. Minden kopó alkatrész nemesacélból, minden nyomás alatt álló műanyag alkatrész üvegszállal erősített műanyagból készül. A membránok és a tömítőgyűrűk hő- és öregedésálló műanyagból készülnek, a rugók pedig korrózióvédelemmel ellátott rugóacélból, illetve rozsdamentes acélból vannak kialakítva. A membrános tágulási tartály bevonatos acélból, a membrán pedig NBR-ből készül. Az ivóvízzel kapcsolatba kerülő összes műanyag alkatrész megfelel az állami egészségügyi szolgálat KTW (műanyag és ivóvíz) ajánlásainak.

Beépítés

A biztonsági egység tetszés szerint beépíthető az ivóvíz-melegítő közelében, illetve a házba bevezető vízvezetékbe is. A házba vezető vezeték szűrővel és nyomáscsökkentővel kell ellátni. A beállított kimeneti nyomás nem haladhatja meg a biztonsági szelep kioldásához szükséges nyomás 80 százalékát. A rögzítőlemeznek köszönhetően nem kell külön olyan rögzítési megoldást kialakítani, ami biztosítja a megfelelő távolságot a faltól a membrános tágulási edény számára, illetve a tágulási edény számára sem kell külön konzolokból és tartókból álló rögzítést készíteni. A számtalan lehetséges beépítési lehetőségnek köszönhetően tetszőleges folyásirány megvalósítható.

Beszerezés

A biztonsági központ beszerelése előtt a csővezetéseket gondosan át kell öblíteni. Ezután a központot feszültségmentesen kell beszerelni. A csomagban található rögzítőlemez biztosítja a faltól mért 80 mm távolságot. Ez a távolság az állítható rögzítési pontoknak köszönhetően 80-95 mm között változtatható. A biztonsági szelep lefolyótölcsérének hossza egy kihúzható elem segítségével 20 mm-es tartományban szabályozható. A tölcser helyett a lefolyócső meghosszabbításához 22 mm-es vörösrézcső is használható.

Karbantartás

A membrános tágulási edényben a biztonsági központ nyugalmi nyomásához képest 0,2 bar gáztúlnyomást kell beállítani. A biztonsági központ tartós használhatósága érdekében az egyes alkatrészek rendszeres karbantartása szükséges (lásd: DIN 1988, 8. rész). A membrános tágulási tartály esetében évente ellenőrizni kell a túlnyomást, valamint meg kell vizsgálni, hogy a visszafolyásgátló megfelelően működik-e. A biztonsági szelep a tekerőfejjel lazítható meg. A biztonsági központ megfelelő kialakítása lehetővé teszi az egyes alkatrészek problémamentes karbantartását, illetve javítását.

Alkatrészek

1) Cserélhető felső rész

6 bar
10 bar

2) Niro-foglalat

3) Membrános biztonsági szelep, teljes

4) Manometrikus dugó

5) Dupla lezárószelep

6) Kulcs a cserélhető felső rész szereléséhez

Max. meghúzási nyomaték: 15Nm

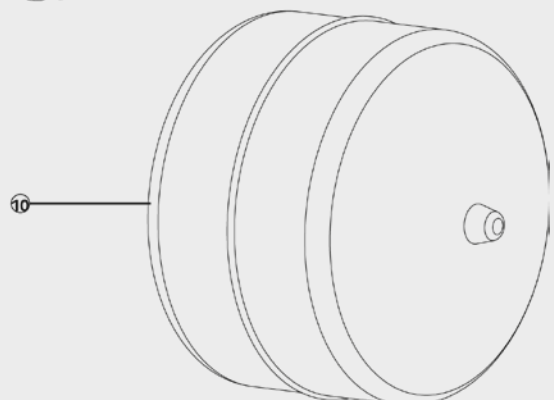
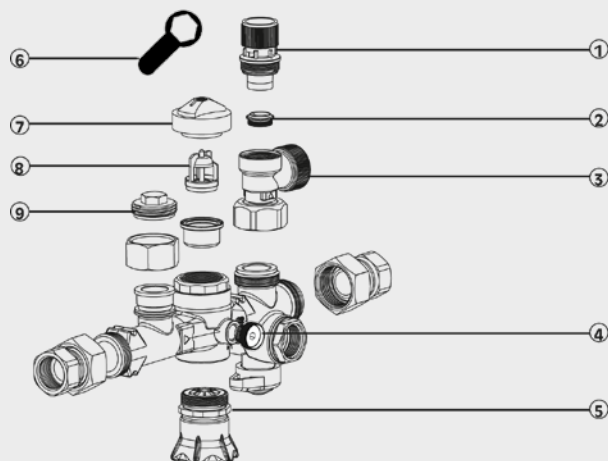
7) Karbantartási kupak

8) Visszafolyásgátló

9) Dugó

10) Membrános tágulási tartály

12 literes
18 literes



illusztráció nélkül: a biztonsági szelephez csatlakozó lefolyótölcsér